

VALVOLE MANUALI a flusso avviato

Manual globe valves

VA215A/IE

02

2017



TIPO / Type **VA215A**

GHISA EN-GJL-250 PN16

Cast iron EN-GJL-250 PN16

PED 2014/68/UE



a richiesta / on request

IMPIEGHI

Acqua calda e fredda. Vapore e fluidi non corrosivi
 Pressione e temperatura max ammissibili :
16 barg 120 °C / 9,6 barg 300 °C temp. min. impiego -10°C

MATERIALI

Descrizione	Tipo VA215A
Corpo	Ghisa EN-GJL-250
Sede	X12Cr13 1.4406
Bonnet	Ghisa EN-GJL-250
Otturatore	X20Cr13 1.4021
Albero	X20Cr13 1.4021
Volantino	EN-GJS500-7
Premistoppa	Grafite Pura
Guarnizione corpo	Grafite + NiCr
Prigionieri e Dadi	42CrMo5 / C35

CONNESSIONI

EN1092-1 form B PN16

APPLICATIONS

Hot and cold water. Steam and non corrosive fluids.
 Maximum allowable pressure and temperature :
16 barg 120 °C / 9,6 barg 300 °C min. operating temp. -10°C

MATERIALS

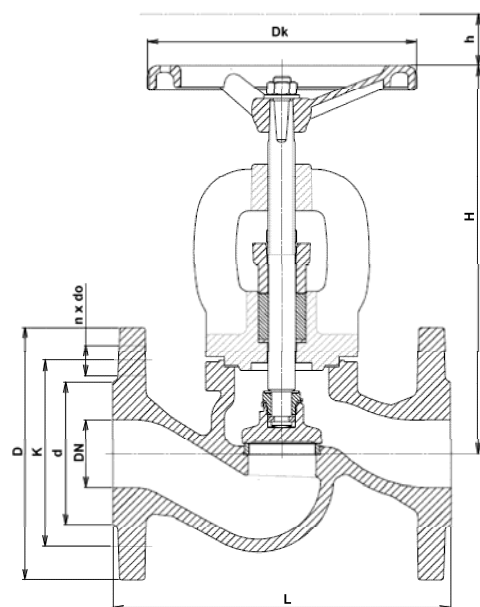
Description	Type VA215A
Body	Cast Iron EN-GJL-250
Seat	X12Cr13 1.4406
Bonnet	Cast Iron EN-GJL-250
Plug	X20Cr13 1.4021
Stem	X20Cr13 1.4021
Handwheel	EN-GJS500-7
Packing	Pure Graphite
Body gasket	Graphite + NiCr
Stud Bolts and Nuts	42CrMo5 / C35

CONNECTIONS

EN1092-1 form B PN16

Dimensioni in mm – Kv m3/h - pesi in Kg.

Dimensions mm – Kv m3/h - weights Kg.



DN	L	H	h	Dk	D	K	d	n x do	KV m3/h	Kg
15	130	167	5	100	95	65	46	4x14	5,9	3,3
20	150	167	5,5	100	105	75	56	4x14	7,4	3,9
25	160	175	7	120	115	85	65	4x14	13,0	5,0
32	180	186	14	120	140	100	76	4x19	18,0	6,6
40	200	235	20	160	150	110	84	4x19	30,0	8,4
50	230	248	25	160	165	125	99	4x19	41,0	12,0
65	290	260	35	180	185	145	118	4x19	79,0	17,3
80	310	291	41	200	200	160	132	8x19	115,0	22,7
100	350	338	31	250	220	180	156	8x19	181,0	35,8
125	400	384	48	250	250	210	184	8x19	225,0	52,8
150	480	429	57	320	285	240	211	8x23	364,0	74,2
200	600	529	77	360	340	295	266	12x23	690,0	126

I dati tecnici forniti hanno solo valore indicativo e non sono impegnativi per il costruttore che si riserva la facoltà di cambiarli in qualsiasi momento senza obbligo di preavviso. **Tutte le specifiche tecniche della CONFLOW SpA, sono disponibili nell'ultimo stato di aggiornamento sul sito www.conflo.it**

Specifications given are only indicative and not binding for the manufacturer who reserve the right to carry-out any modifications deemed necessary without prior notice. **All data sheets by CONFLOW SpA, are available last update on our internet web site www.conflo.it.**

CONFLOW s.p.a. COMPANY WITH QUALITY SYSTEM CERTIFIED BY DNV GL = ISO 9001 =

Via Lecco, 69/71 - 20864 AGRATE BRIANZA (MB)
 Tel: +39 - (0)39.651705 Fax: +39 - (0)39.654018
 E-mail: vendite@conflo.it / sales@conflo.it
 Web: www.conflo.it

VALVOLE MANUALI a flusso avviato

Manual globe valves

VA215B/IE

02

2017



TIPO / Type **VA215B**

ACC. CARB. 1.0619 PN40

Carbon steel 1.0619 PN 40

PED 2014/68/UE



EN a richiesta / on request

IMPIEGHI

Acqua calda e fredda. Vapore e fluidi non corrosivi
Pressione e temperatura max ammissibili :
40 bar 50°C / 24 bar 400°C
30 barg - 20 °C

MATERIALI

Descrizione	Tipo VA215B
Corpo	Acciaio Carbonio 1.0619
Sede	G18 8Mn 1.4370
Bonnet	Acciaio Carbonio 1.0619
Otturatore	X20Cr13 1.4021
Albero	X20Cr13 1.4021
Volantino	EN-GJS400-18-LT
Premistoppa	Grafite Pura
Guarnizione corpo	Grafite + NiCr
Prigionieri e Dadi	42CrMo5 / C35

CONNESSIONI

EN1092-1 form B PN40

APPLICATIONS

Hot and cold water. Steam and non corrosive fluids.
Maximum allowable pressure and temperature :
40 bar 50°C / 24 bar 400°C
30 barg - 20 °C

MATERIALS

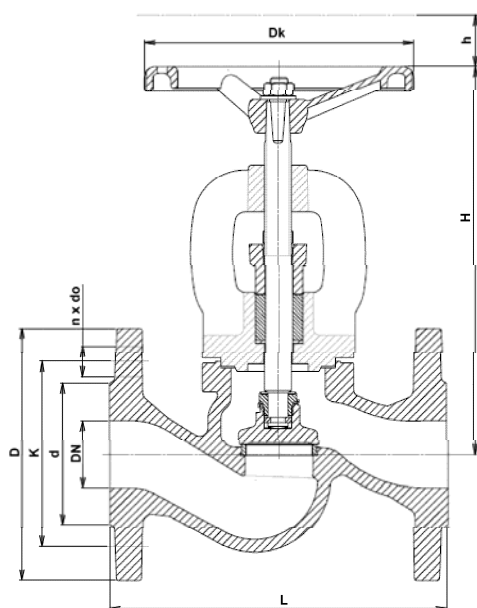
Description	Type VA215B
Body	Carbon steel 1.0619
Seat	G18 8Mn 1.4370
Bonnet	Carbon steel 1.0619
Plug	X20Cr13 1.4021
Stem	X20Cr13 1.4021
Handwheel	EN-GJS400-18-LT
Packing	Pure Graphite
Body gasket	Graphite + NiCr
Stud Bolts and Nuts	42CrMo5 / C35

CONNECTIONS

EN1092-1 form B PN40

Dimensioni in mm – Kv m3/h - pesi in Kg.

Dimensions mm – Kv m3/h - weights Kg.



DN	L	H	h	Dk	D	K	d	n x do	KV m3/h	Kg
15	130	208	6	120	95	65	45	4x14	4,3	4,3
20	150	208	6	120	105	75	58	4x14	7,0	5,1
25	160	208	6	120	115	85	68	4x14	11,0	5,8
32	180	248	10	180	140	100	78	4x18	17,5	9,5
40	200	248	10	180	150	110	88	4x18	27,0	9,8
50	230	332	16,5	250	165	125	102	4x18	47,0	17,5
65	290	332	16,5	250	185	145	122	8x18	68,0	20,5
80	310	407	25	250	200	160	138	8x18	116,0	34,0
100	350	407	25	250	235	190	162	8x22	162,0	44,0
125	400	571	40	320	270	220	188	8x26	250,0	77,0
150	480	571	40	320	300	250	218	8x26	364,0	113
200	600	571	92	400	375	320	285	12x30	550,0	180

I dati tecnici forniti hanno solo valore indicativo e non sono impegnativi per il costruttore che si riserva la facoltà di cambiarli in qualsiasi momento senza obbligo di preavviso. **Tutte le specifiche tecniche della CONFLOW SpA, sono disponibili nell'ultimo stato di aggiornamento sul sito www.conflo.it**

Specifications given are only indicative and not binding for the manufacturer who reserve the right to carry-out any modifications deemed necessary without prior notice. **All data sheets by CONFLOW SpA, are available last update on our internet web site www.conflo.it**

CONFLOW s.p.a.

COMPANY WITH
QUALITY SYSTEM
CERTIFIED BY DNV GL
= ISO 9001 =

Via Lecco, 69/71 - 20864 AGRATE BRIANZA (MB)

Tel: +39 - (0)39.651705 Fax: +39 - (0)39.654018

E-mail: vendite@conflo.it / sales@conflo.it

Web: www.conflo.it

VALVOLE MANUALI a flusso avviato

Manual globe valves

VA201/IE

02

2017



TIPO / Type **VA201A**

Esecuzione filettata BSP Rp ISO 7
Screwed version BSP Rp ISO 7

GHISA EN-GJL-250 PN16
EN-GJL-250 Cast iron PN 16

PED 2014/68/UE   a richiesta / on request

IMPIEGHI

Acqua calda e fredda. Vapore e fluidi non corrosivi
Pressione e temperatura max ammissibili :
16 barg 120 °C / 12,8 barg 200 °C temp. min. impiego -10°C

MATERIALI

Descrizione	VA201A
Corpo	Ghisa EN-GJL-250
Coperchio	Ghisa EN-GJL-250
Sede	X12 Cr13
Otturatore	X20 Cr13
Albero	X20 Cr13
Guarnizione corpo	Carbamide - Gomma
Premistoppa	Grafite Pura

CONNESSIONI

BSP – Rp ISO7

APPLICATIONS

Hot and cold water. Steam and non corrosive fluids.
Maximum allowable pressure and temperature :
16 barg 120 °C / 12,8 barg 200 °C min. operating temp. -10°C

MATERIALS

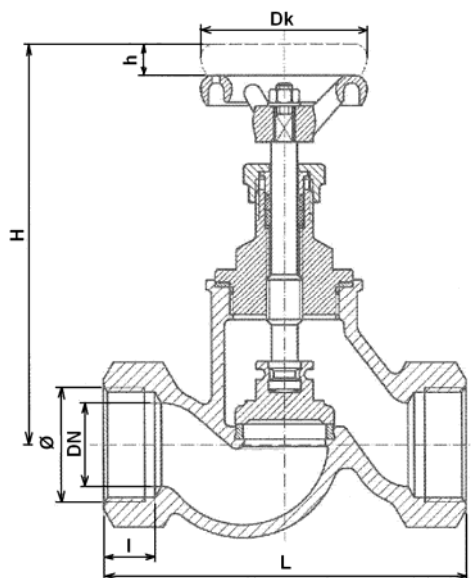
Description	VA201A
Body	Cast Iron EN-GJL-250
Bonnet	Cast Iron EN-GJL-250
Seat	X12 Cr13
Plug	X20 Cr13
Stem	X20 Cr13
Body gasket	Carbamide - Rubber
Packing	Pure Graphite

CONNECTIONS

BSP – Rp ISO7

Dimensioni in mm – Kv m3/h - pesi in Kg.

Dimensions mm – Kv m3/h - weights Kg.



Ø	DN	I	L	H	h	Dk	Kv m3/h	Kg
3/8"	10	12	85	112	7	64	4,4	0,7
1/2"	15	14	90	118	9	64	5,9	0,9
3/4"	20	16	100	118	9	64	7,4	1,0
1"	25	18	120	138	9	80	13,0	1,45
1.1/4"	32	20	140	165	13	80	18,0	2,1
1.1/2"	40	22	170	185	18	100	30,0	3,0
2"	50	24	200	198	20	100	41,0	4,3

I dati tecnici forniti hanno solo valore indicativo e non sono impegnativi per il costruttore che si riserva la facoltà di cambiarli in qualsiasi momento senza obbligo di preavviso. **Tutte le specifiche tecniche della CONFLOW SpA, sono disponibili nell'ultimo stato di aggiornamento sul sito www.conflo.it**

Specifications given are only indicative and not binding for the manufacturer who reserve the right to carry-out any modifications deemed necessary without prior notice. **All data sheets by CONFLOW SpA, are available last update on our internet web site www.conflo.it.**

CONFLOW s.p.a.

COMPANY WITH
QUALITY SYSTEM
CERTIFIED BY DNV GL
= ISO 9001 =

Via Lecco, 69/71 - 20864 AGRATE BRIANZA (MB)

Tel: +39 - (0)39.651705 Fax: +39 - (0)39.654018

E-mail: vendite@conflo.it / sales@conflo.it

Web: www.conflo.it